

DemirDöküm

MAXİCONDENSE 48-65

Duvar Tipi Yoğuşmalı Kazan

Yüksek Metrekareli
Mahaller için
Üstün Kalite

DemirDöküm
MaxiCondense
48-65
Tabii ki!



MaxiCondense 48-65

Üstün Özellikleri

Tasarruf



Yüksek Verimli Yoğuşma Teknolojisine Sahip Premix Eşanjör

Premix eşanjör sayesinde %94'e varan maksimum sezonsal verimlilik değerleri ve minimum ısı kaybı sağlar.

A+

A+ Sezonsal Verim Değeri

MaxiCondense 48 - 65 Duvar Tipi Yoğuşmalı Kazanlar, %94 sezonsal verim değerleri ve A sınıfı enerji seviyesine sahiptir. MiPro Kontrol Ünitesi ile birlikte kullanımlarıyla A+ enerji seviyesine yükselir ve enerji tasarrufu sağlarlar.



Paslanmaz Çelik Eşanjör

Daha düşük baca gazı sıcaklığı, daha fazla yoğuşma ve uzun ömürlü kullanım imkanı sağlar.



Çevre Dostu

Mükemmel oranda karıştırdığı gaz ve havanın özel tasarım premix brulörde en verimli şekilde yakılmasıyla düşük baca gazı sıcaklığı ve düşük emisyon salınımı sağlar, çevreyi korur.



Otomatik Kısmi Yük Ayarlama

Kazan çalışma sıcaklığını otomatik olarak yönlendirmesi sayesinde kapasiteyi ayarlar enerji tasarrufu sağlar.



By-passız ve Denge Kapsız Sistem

Yüksek kapasiteli sistem kurulumlarında denge kabı ve sistem pompası kullanımı zorunlu iken yeni MaxiCondense 48-65 Duvar Tipi Yoğuşmalı Kazanlar'da kullanılan üstün teknoloji sayesinde bu sistem aksesuarlarına ihtiyaç duyulmaz. Kazanın direkt olarak sisteme bağlanabilmesi ile hem düşük maliyetli kurulum hem de tesisattaki dönüş suyu sıcaklığı düşük olduğu için tasarruf sağlanmış olur.



7,8 kW'a Kadar Modülasyon İmkani

%20 modülasyon oranı ile ihtiyaç doğrultusunda yakıt tüketimini ayarlayarak yüksek tasarruf sağlar ve çalışma verimini düşürür.



Modülasyonlu Yüksek Verimli Pompa

Yüksek verimli pompa sayesinde tesisat ihtiyacına göre pompa hızı otomatik olarak ayarlanır. Bu sayede düşük elektrik sarfiyatı sağlanır.



Kendi Üzerinden Boyler ve Isıtma Sistemi Kontrollü

Cihaz üzerindeki kontrol panosu ile boiler sensörü ve sistem üç yollu vanasını kontrol edebilir. İlave kontrol panosuna ihtiyaç yoktur.



Yüksek Kapasite İmkani

MiPro Kontrol Panosu ile 7 cihaza kadar kaskad yapılabilme sayesinde 445 kW'ya kadar kapasiteyi tek cihazdan kontrol imkanı sağlar.

Tasarruf



Dinamik Hava Tahliye Sistemi

Isıtma sisteminin kurulmasından sonra tesisatta hava oluşur. Bu durum sistemin çalışma performansını düşürür. MaxiCondense 48 - 65 Duvar Tipi Yoğuşmalı Kazanlarda kullanılan dinamik tahliye sistemi ile tesisatta hava kabarcıkları oluşmaz. Bu sayede cihaz içindeki komponentlerin zarar görmesi engellenerek uzun ömürlü kullanım imkanı sağlanır.



Eş Yaşlandırma

Her ünite, kaskad sisteminde değişebilir ısı yükünde çalışır. İlk ünite belli bir verime ulaştığında bir sonraki modül kaskad sistemde çalışır. Sistemde her cihazın eşit süre kullanılması sayesinde yüksek verim ve uzun ömürlü kullanım sağlar.



Sıralı Çalışabilme

İhtiyaca göre kapasite artırımı yapılarak kaskad sistemi maksimum verimde çalışır. Bu sayede enerji tasarrufu sağlanmış olur.

Konfor / Tasarım



Kompakt Boyutlar

DemirDöküm MaxiCondense Duvar Tipi Yoğuşmalı Kazanlar ergonomik ve kompakt boyutları, yan yana ve sırt sırta farklı montaj konfigürasyonları sayesinde yer tasarrufu sağlar.

Güvenlik / Bakım



4 bar İşletme Basıncı

4 bar işletme basıncı sayesinde daha fazla alanda uygulama imkanı sunarken yüksek binalarda kullanıma uygundur.



2 Tip Baca İmkani ile Kolay Montaj

Hem hermetik (c tipi) hem standart bacalı (b tipi) tipleri sayesinde kolay montaj imkanı sağlar. Kazan dairesinde havalandırma ihtiyacını ortadan kaldıran orijinal hermetik bacalar ile montaj imkanı sunar.



Yağmur Suyu Toplama Kabı

Yağmur toplama kabı sayesinde dış ortamdan cihaz içine girebilecek yağmur suyuna karşı kazanı korur, yağmur suyunu sifon ile tahliye edilerek uzun ve güvenli kullanım imkanı sağlar.

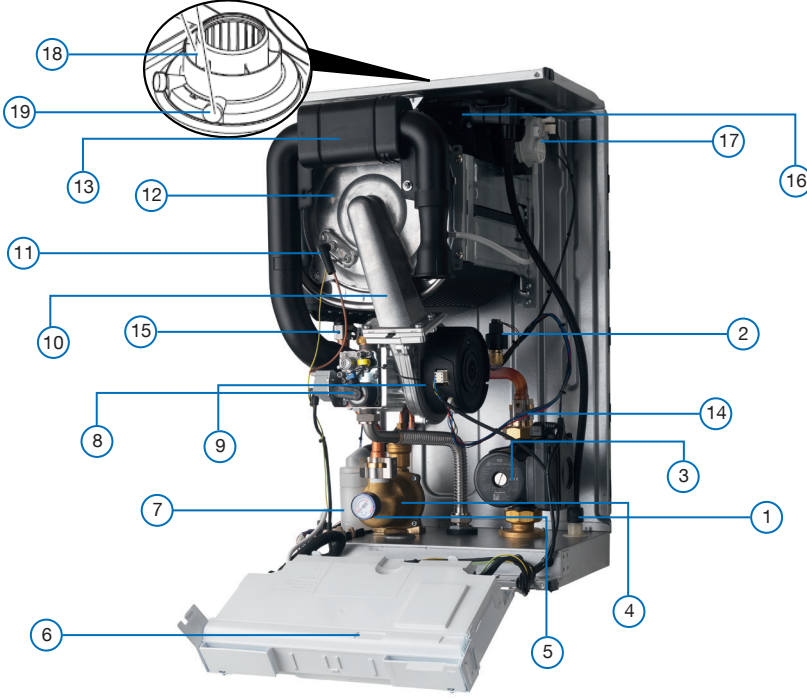


Kolay Bakım

Özel tasarımı sayesinde sadece ön kapak açılarak cihazın tüm servis işlemleri gerçekleştirilebilir. Bu sayede dar montaj alanlarında bile servis ve bakım imkanı sunar.

MaxiCondense 48-65

Üstün Özellikleri



1. Yağmur suyu boşaltma hortumu
2. Debi basınç sensörü
3. Pompa (HEP)
4. Dinamik hava tahliye valfi
5. Analog basınç ölçer
6. Kontrol paneli
7. Yoğuşma sifonu
8. Gaz vanası
9. Fan
10. Karıştırma kolu
11. Ateşleme elektrodu
12. Yoğuşmalı ısı eşanjörü
13. Hava susturucu
14. NTC sensör – gidiş
15. NTC sensör – dönüş
16. Yağmur toplayıcı
17. Hava basıncı anahtarı (APC)
18. 80/125 baca adaptörü
19. Baca gazı ölçüm noktaları

Paslanmaz Çelik Eşanjör:

- Korozyona karşı dayanıklı malzeme ile uzun ömürlü kullanım imkanı sunar.
- Kolay erişim ve temizlenebilirlik, hızlı ve basit bir bakım sağlar.
- Düşük bakım maliyetleri sunar.



Yüksek Verimli Pompa:

- Maksimum enerji verimliliği ile elektrik tasarrufu sağlar.
- Geniş modülasyon imkânı sunar.
- Yüksek basınç yükünde konvansiyonel pompalardan daha yüksek metrelere çıkma imkanı sunar.
- Sessiz çalışma imkanı sunar.
- Akıllı akış ve modülasyon için BMU ile PWM sinyali ve iletişimi üretir.



Dinamik hava tahliye valfi:

- Uzun ömürlü kullanım sağlar.
- Yüksek ısıtma verimi sağlar.
- Radyatörlerde hava oluşumunu engeller.
- Aşırı ısınmayı engeller.
- Isıtma sistemindeki gürültüyü önler.



Entegre Yağmur Toplayıcısı:

- Yağmur suyunu kazan dışına yönlendirir.
- Çek-valf sayesinde suyu güvenle tahliye eder.
- Elektronik bileşenleri koruyarak oluşabilecek arızaları önler.
- Kazanda oluşabilecek korozyonları önler.



MaxiCondense 48-65

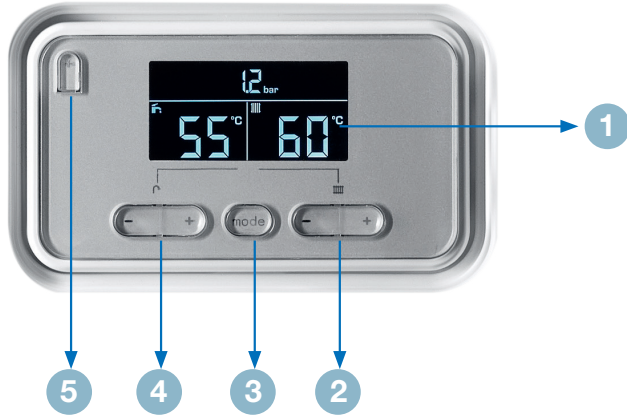
Üstün Özellikleri

Ölçüler ve Bağlantı Noktaları








Genişlik: 440 mm
Uzunluk: 720 mm
Derinlik: 405 mm (48)
473 mm (65)

Kontrol Paneli



- 1 Ekran
- 2 Isıtma modu ayar tuşları
- 3 Mode tuşu
- 4 Sıcak su işletimi ayar tuşları
- 5 Reset tuşu

Ekran İkonları

	Doğru brülör işletimi: Brülör açık
	Kalorifer konumu devrede: - Sürekli yanıyor: Isıtma konumu ısı talebi - Yanıp sönüyor: Brülör ısıtma konumunda
	Sıcak su hazırlama etkin: - Sürekli yanıyor: Kullanma suyu konumu devrede - Yanıp sönüyor: Kullanma suyu konumunda brülör devrede
eco	Sıcak su sıcaklığı < 50 °C
	Yetkili servis seviyesi
 ve F.XX	Üründe arıza
OFF	Standby modu

MaxiCondense 48-65

Teknik Özellikler







Teknik Özellikler	Birim	MaxiCondense 48	MaxiCondense 65
Isıl Yük (HS) (Min. - Maks.)	kW	8,1-45,2	11,3-60
Isıl Güç (80/60°C)	kW	7,8-44,1	11,58,7
Isıl Güç (60/40°C)	kW	8,5-46,6	11,8-61,7
Isıl Güç (50/30°C)	kW	8,7-48,0	12,2-63,5
Doğalgaz (G20) Tüketimi	m³/h	0,857 - 4,8	1,196 - 6,3
Sezonsal Isıtma Verimi	%	94%	94%
Enerji Sınıfı		A	A
Baca Tipi		C13, C33, C43, C53, C93, B23, B23(P), B33, B53, B53(P)	C13, C33, C43, C53, C93, B23, B23(P), B33, B53, B53(P)
Boyutlar (Y*G*D)	mm	720x440x405	720x440x473
Net Ağırlık	kg	37,8	47,2
Kazan Giriş – Çıkış Bağlantısı*	inch	1 ½” – 1 ½”	1 ½” – 1 ½”
Servis Vanası Sonrası Giriş – Çıkış Bağlantısı	inch	1 ¼” – 1 ¼”	1 ¼” – 1 ¼”
Gaz Giriş Bağlantısı	inch	1”	1”
Atık gaz çıkış çapı	mm	80/125	80/125
Emniyet ventili çapı	inch	¾”	¾”
Gaz Sınıfı		II2H3P	II2H3P
Elektrik Beslemesi	V - Hz	230 - 50	230 - 50
NOx Sınıfı (EN 297)	mg/kWh	17,5 / 30,8	16,5 / 29,1
Tesisat Sıcaklık Ayar Aralığı	°C	30 - 80	30 - 80
İşletme Basıncı (Min. - Maks.)	bar	0,5 - 4	0,5 - 4

* Servis vanaları öncesindeki bağlantı ölçüsüdür.

MaxiCondense 48-65

Aksesuarlar

Kontrol Aksesuarları ve Sensörler

Aksesuar (Görseli)	Ürün Adı	Açıklama
	MiPro	Isıtma ve sıcak su üretimini kontrol etmek için kullanılan dış hava duyargalı modülasyonlu kablolu ya da kablosuz iki tip kontrol ünitesidir. Sistemde MiPro'nun kullanımı ile 7 kazana kadar kaskad yapılabilme imkanı sunar.
	MiPro Remote	Mipro ile birlikte kullanılan kablolu ya da kablosuz iki tip oda sıcaklık kontrolü yapan uzaktan kontrol ünitesidir. N sayıda ısıtma bölgesi için 1 adet MiPro ve n-1 adet MiPro Remote cihazı kullanılır.
	Red 3	Mipro ile birlikte aşağıdaki durumlarda kullanılır: <ul style="list-style-type: none">- İki karıştırıcı ısıtma devresi kontrolü- Bir güneş enerjisi ve bir doğrudan devre kontrolü- Boyler kontrolü
	Red 5	Mipro ile birlikte aşağıdaki durumlarda kullanılır: <ul style="list-style-type: none">- Üç karıştırıcı ısıtma devresi kontrolü- Bir güneş enerjisi ve üç karıştırıcı devreye kadar kontrol- Boyler kontrolü
	E-Bus Ara Birim Modülü	MiPro ile birlikte kullanılan kaskad sistem aksesuarıdır. Sistemde toplam cihaz adeti-1 adet kadar kullanılması gerekmektedir.
	Gidiş Suyu Sıcaklık Sensörü	Gidiş suyu sıcaklığını ölçmeye yarar.

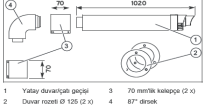
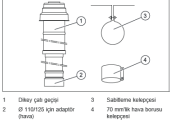






Hidrolik Bağlantılar

Aksesuar (Görseli)	Ürün Adı	Açıklama
	3 Yollu Vana	Tekil cihazlarda ısıtma ya da boiler sistemine giden suyu yönlendirir.
	Servis Vanası	Cihaz alt bağlantılarında montajı kolaylaştırır. Sistemdeki her bir cihaz için bir adet kullanılması zorunludur.
	Atık Gaz Klapesi	Kaskad baca bağlantılarında geri akımın olduğu durumlarda baca gazının cihaza geri dönüşünü engeller.

MaxiCondense 48-65

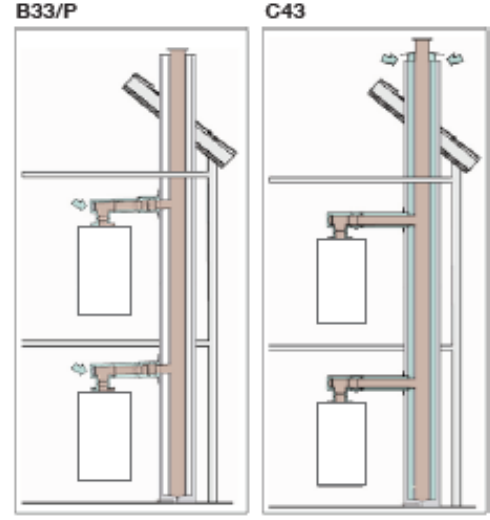
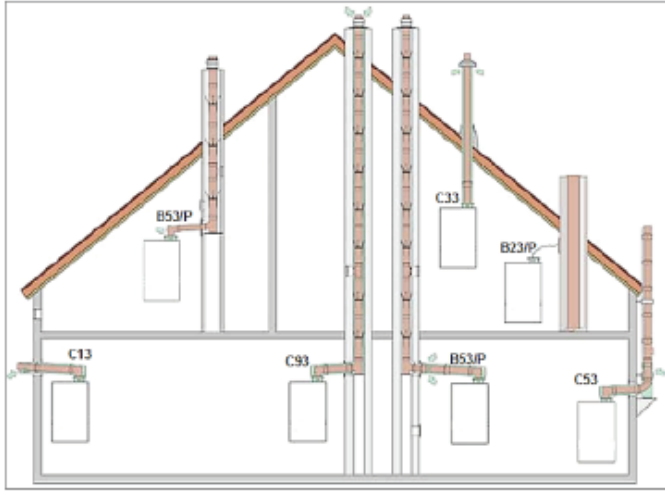
Aksesuarlar

C Tipi Baca Aksesuarları

Aksesuar (Görseli)	Ürün Adı	Açıklama
 <p>1 Yatay duvar için geçiş 2 Duvar rozeti Ø 125 (2 x) 3 70 mm'lik kelepçe (2 x) 4 87° dirsek</p>	Yatay Baca Çıkış Seti	C13 Tip bacaların montajı için kullanılır.
 <p>1 Dikey çıkış 2 Ø 110/125 için adaptör 3 Sabitleme kelepçesi 4 70 mm'lik hava koruyucu kelepçe</p>	Dikey Baca Çıkış Seti	C33 Tip bacaların montajı için kullanılan aksesuar setidir.
	Uzatma Borusu DN 80/125 0,5 – 1 - 2 m	Baca çıkışı için gereken mesafeyi uzatmak için kullanılan 0,5 – 1 - 2 metre uzunluklara sahip aksesuardır.
	Uzatma Borusu DN80 0,5 – 1 - 2 m	Baca içi PP baca uzatmalarıdır.
	Dirsek DN80/125 (87° - 45°)	Baca montajında gerekli olan dönüşleri gerçekleştirme için kullanılan 45° ve 87° aksesuardır.
	Ayırma Tertibatı DN 80/125	Dikey baca çıkışlarında cihaz ile bacayı kolaylıkla ayırabilmek için kullanılır.
	Baca Kelepçesi DN125	Uzatma bacası kullanıldığında her bağlantı noktasında bacayı sağlamlaştırmak için kullanılan aksesuardır. Paket içeriği 5 adettir.
	Baca İçi Mesafe Koruyucu	İç baca bağlantılarında şaft içinde plastik bacanın iç şafta sabitlenmesini sağlar. Paket içeriği 7 adettir.

MaxiCondense 48-65

Baca Uygulamaları



C13:

Yatay olarak; baca gazı ve yakma havası hatlarının iç içe geçmiş baca borusu kullanarak, camdan veya duvardan doğrudan atmosfere bağlantı şeklindedir.

C33:

Dikey olarak; baca gazı ve yakma havası hatlarının iç içe geçmiş baca borusu kullanarak, çatıdan doğrudan atmosfere bağlantı şeklindedir.

C43:

Yatay olarak; baca gazı ve yakma havası hatlarının iç içe geçmiş baca borusu veya 2 paralel boru kullanarak, özel yapılmış baca kanalına bağlantı şeklindedir.

C53:

Yakma havası hava girişi ve baca gazı çıkışı ayrı ayrı olan bağlantı şeklindedir. Yakma havası borusu camdan veya duvardan, atık gaz borusu çatıdan çıkan bağlantı şeklindedir.

C93:

C3 tipine benzer yanma havası temini ve atık gazın çatıdan atılması uygulamasıdır. Çıkışları aynı basınç bölgesinde, birbirine yakındır.

B23 / B23P:

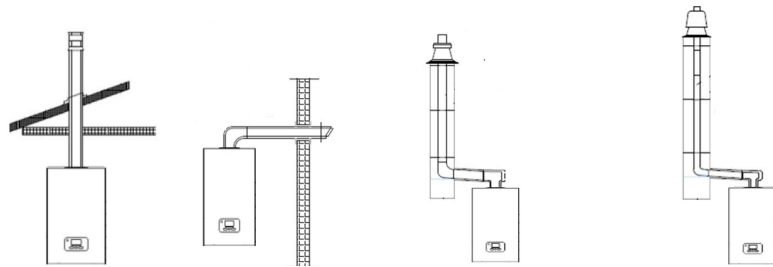
Yakma havasını bulunduğu ortamdan alan, baca gazı çıkış borusu çatıdan çıkarılan bağlantı şeklindedir. Bu montaj şeklinde, bacalı cihaz montaj kuralları geçerlidir.

B33:

Yatay olarak; baca gazı ve yakma havası hatlarının iç içe geçmiş baca borusu veya 2 paralel boru kullanarak, yakma havasını bulunduğu ortamdan alan, baca gazı çıkış borusu özel yapılmış baca kanalına bağlantı şeklindedir. Bu montaj şeklinde, bacalı cihaz montaj kuralları geçerlidir.

B53 / B53P:

Yakma havasını bulunduğu ortamdan alan, baca gazı çıkış borusu çatıdan (şafttan) çıkarılan bağlantı şeklindedir. B53 negatif basınçlı, B53P pozitif basınçlıdır. Bu montaj şeklinde, bacalı (B tipi) cihaz montaj kuralları geçerlidir.



	Dikey Çıkış	Yatay Çıkış	Dış Ortama Bağımlı	İç Ortama Bağımlı
MaxiCondense 48	21 m dirseksiz	18 m + 1 dirsek	19 m + 1 dirsek Şaft çapı= 130 mm	33 m + 3 Dirsek + 1 Baca dönüş dirseği
MaxiCondense 65	18 m dirseksiz	15 m + 1 dirsek	16 m + 1 dirsek Şaft çapı= 130 mm	33 m + 3 Dirsek + 1 Baca dönüş dirseği

MaxiCondense 48-65

Sistem Aksesuarları



Genleşme Tankı

Tesisattaki basınç dalgalanmalarını absorbe eden yapısı tesisatı korur. Sistemin hava yapmasını engelleyerek radyatörlerin ısınmama problemini ortadan kaldırır. Ayrıca kalorifer kazanını korozyondan koruyarak uzun ömürlü olmasını sağlar.

- 50-3.000 lt kapasite aralığı ile farklı kapasite ihtiyaçlarına uygun çözüm
- 10 ve 16 bar seçeneği
- 100 lt - 3.000 lt kapasitelerde dahili manometre
- Değiştirilebilir membran sayesinde koku yapmayan hijyenik çözüm
- Elektronik toz boyalı dış yüzey ile korozyona karşı dayanıklı

	Birim	DGT 50 - 10	DGT 60 - 10	DGT 80 - 10	DGT 100 - 10	DGT 150 - 10
Kapasite	lt	50	60	80	100	140
İşletme Basıncı	bar	10	10	10	10	10
Ön Gaz Basıncı	bar	4	4	4	4	4
Çap	mm	380	380	460	460	460
Yükseklik	mm	720	780	840	935	1100
Bağlantı	R	1	1	1	1	11/4
Manometre		-	-	-	+	+

	Birim	DGT 200 - 10	DGT 300 - 10	DGT 500 - 10	DGT 750 - 10	DGT 1000 - 10
Kapasite	lt	200	300	500	750	1000
İşletme Basıncı	bar	10	10	10	10	10
Ön Gaz Basıncı	bar	4	4	4	4	4
Çap	mm	590	650	750	800	800
Yükseklik	mm	1090	1210	1520	1770	2150
Bağlantı	R	11/4	11/4	11/4	2	2
Manometre		+	+	+	+	+

	Birim	DGT 1500 - 10	DGT 2000 - 10	DGT 3000 - 10	DGT 50 - 16	DGT 60 - 16
Kapasite	lt	1500	2000	3000	50	60
İşletme Basıncı	bar	10	10	10	16	16
Ön Gaz Basıncı	bar	4	4	4	4	4
Çap	mm	960	1100	2500	380	380
Yükseklik	mm	2130	2500	2500	720	780
Bağlantı	R	2	DN65	DN65	1	1
Manometre		+	+	+	-	-

	Birim	DGT 80 - 16	DGT 100 - 16	DGT 200 - 16	DGT 300 - 16	DGT 500 - 16
Kapasite	lt	80	100	200	300	500
İşletme Basıncı	bar	16	16	16	16	16
Ön Gaz Basıncı	bar	4	4	4	4	4
Çap	mm	460	460	590	750	800
Yükseklik	mm	840	935	1090	1520	2000
Bağlantı	R	1	1	11/4	11/4	2
Manometre		-	+	+	+	+

	Birim	DGT 750 - 16	DGT 1000 - 16	DGT 1500 - 16	DGT 2000 - 16	DGT 3000 - 16
Kapasite	lt	750	1000	1500	2000	3000
İşletme Basıncı	bar	16	16	16	16	16
Ön Gaz Basıncı	bar	4	4	4	4	4
Çap	mm	800	800	960	1100	2500
Yükseklik	mm	1770	2150	2130	2500	2500
Bağlantı	R	2	2	2	DN65	DN65
Manometre		+	+	+	+	+

MaxiCondense 48-65

Sistem Aksesuarları



Boylar

DemirDöküm MaxiCondense Yoğuşmalı Kazan'dan gelen ısıtıcı akışkan, sirkülasyon pompası yardımı ile ısı kaynağı ve boyler serpantini arasında dolaştırılır. Isıtıcı akışkan ısı kaynağından aldığı ısıyı serpantin aracılığı ile boyler içinde bulunan ve şebekeden gelen kullanım suyuna aktarır. İstenilen sıcaklığa getirilerek boyler içerisinde depolanmış olan sıcak su, talep anında kullanım sıcak suyu devresine giderek kullanıcıya ulaşır.

- 160 lt, 200 lt, 300 lt, 500 lt, 1.000 lt, 1.500 lt, 2.000 lt ve 3.000 lt kapasite seçenekleri
- Farklı kapasitelerde tek serpantinli, çift serpantinli ve akümülyasyon tankı modelleri
- Maks. 10 bar çalışma basıncı
- Geniş serpantin yüzeyi sayesinde daha yüksek ısı transferi
- DIN4753-3 standardına uygun emaye kaplama iç yüzey sayesinde dayanıklılık
- Poliüretan izolasyon sayesinde ısıtılan suyun sıcaklığını uzun süre muhafaza imkanı
- Magnezyum anot koruma sayesinde paslanmayı önler
- 5 / + 50 °C çalışma aralığı
- Kullanım sıcaklığı 20 - 85 °C

Tek Serpantinli Boyler	Birim	DD 160 - S	DD 200 - S	DD 300 - S	DD 500 - S	DD 1000 - S
Sıcak Su Kapasitesi	lt	160	200	300	500	1000
Yükseklik	mm	1125	1320	1210	1800	2070
Çap	mm	590	590	700	750	1000
Devrilme Ölçüsü	mm	1290	1465	1420	1970	2320
Brüt Ağırlık	kg	91	109	123	194	283
İzolasyon Tipi	mm	PU/50	PU/50	PU/50	PU/50	S/80

Çift Serpantinli Boyler	Birim	DD 300 - D	DD 500 - D	DD 1000 - D	DD 1500 - D	DD 2000 - D	DD 3000 - D
Sıcak Su Kapasitesi	lt	300	500	1000	1500	2000	3000
Yükseklik	mm	1210	1800	2070	2300	2230	2560
Çap	mm	700	750	1000	1120	1260	1460
Devrilme Ölçüsü	mm	1420	1970	2320	2580	2580	3020
Brüt Ağırlık	kg	132	223	318	417	640	925
İzolasyon Tipi	mm	PU/50	PU/50	S/80	S/80	S/80	S/80

Akümülyasyon Tankı	Birim	DD 1500	DD 2000	DD 3000
Sıcak Su Kapasitesi	lt	1500	2000	3000
Yükseklik	mm	2300	2230	2560
Çap	mm	1120	1260	1460
Devrilme Ölçüsü	mm	2580	2580	3020
Brüt Ağırlık	kg	332	472	622
İzolasyon Tipi	mm	S/80	S/80	S/80

Tek Serpantinli Boyler	Giriş/Çıkış Kullanım Suyu Sıcaklıkları	Birim	DD 160 - S	DD 200 - S	DD 300 - S	DD 500 - S	DD 1000 - S
Kullanım Suyu (Giriş Sıcaklığı: 90 °C)	10/45°C	Q(kW)	41,5	58,0	58,0	90,6	120,4
	10/45°C	M(lt/h)	1020	1426	1426	2226	2958
	10/60°C	Q(kW)	36,1	50,2	50,2	76,1	104,0
	10/60°C	M(lt/h)	620	864	864	1308	1788
Kullanım Suyu (Giriş Sıcaklığı: 80 °C)	10/45°C	Q(kW)	32,3	45,0	45,0	69,4	91,9
	10/45°C	M(lt/h)	794	1106	1106	1706	2258
	10/60°C	Q(kW)	26,9	38,5	38,5	56,9	78,2
	10/60°C	M(lt/h)	462	662	662	978	1344
Kullanım Suyu (Giriş Sıcaklığı: 70 °C)	10/45°C	Q(kW)	23,8	34,0	34,0	51,6	69,9
	10/45°C	M(lt/h)	586	834	834	1269	1717
	10/60°C	Q(kW)	16,7	24,6	24,6	37,3	50,8
	10/60°C	M(lt/h)	287	423	423	642	874
		V(m³/h)	7,0	7,0	7,0	7,0	7,0
		ΔP(mS)	0,87	1,24	1,24	1,99	2,74

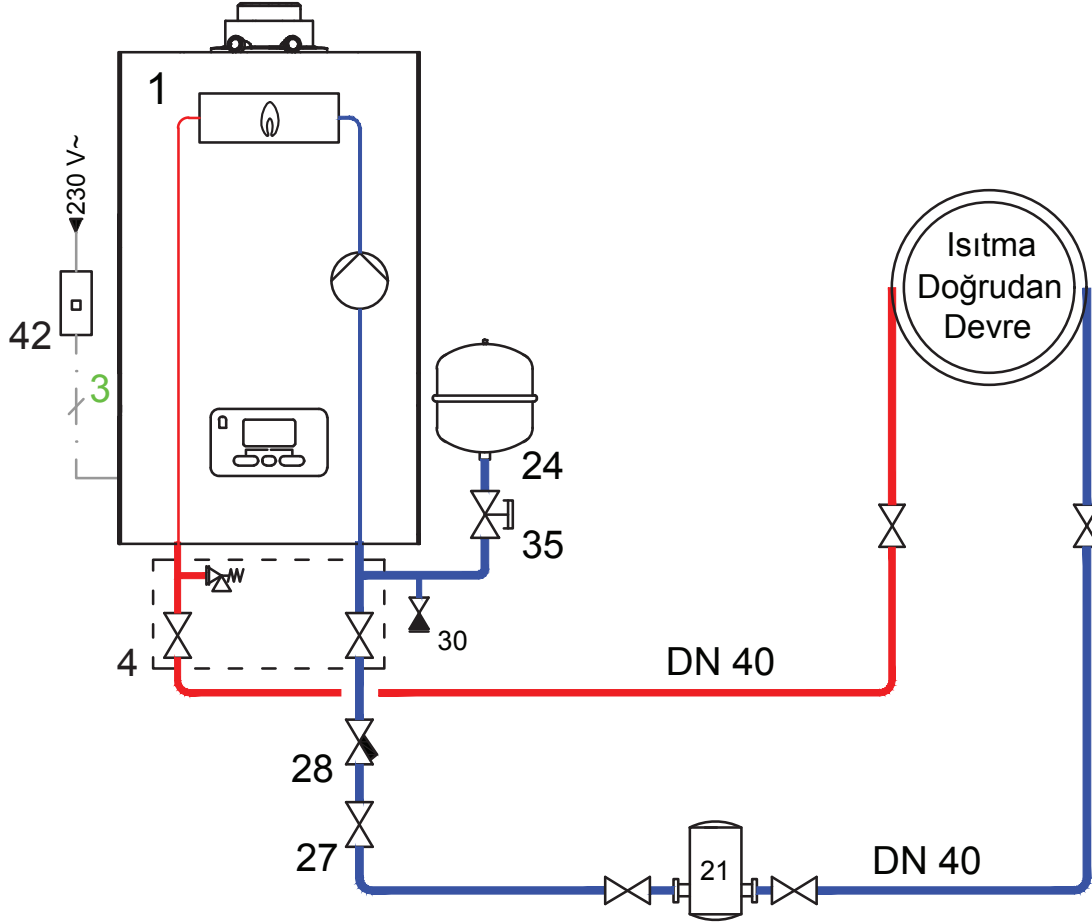
*Q(kW): Çalışma sıcaklıklarına bağlı olarak maksimum serpantin ısı gücü **M(lt/h): Maksimum ısı gücünde üretilebilecek sürekli sıcak su debisi

V(m³/h): kW ve lt/h değerlerinin sağlanabilmesi için gerekli sirkülasyon pompası debisi * ΔP(mS): m³/h serpantin sirkülasyon su debisindeki basınç kaybı

MaxiCondense 48-65

Hidrolik Şemalar

Kazan: Radyatör Devresi

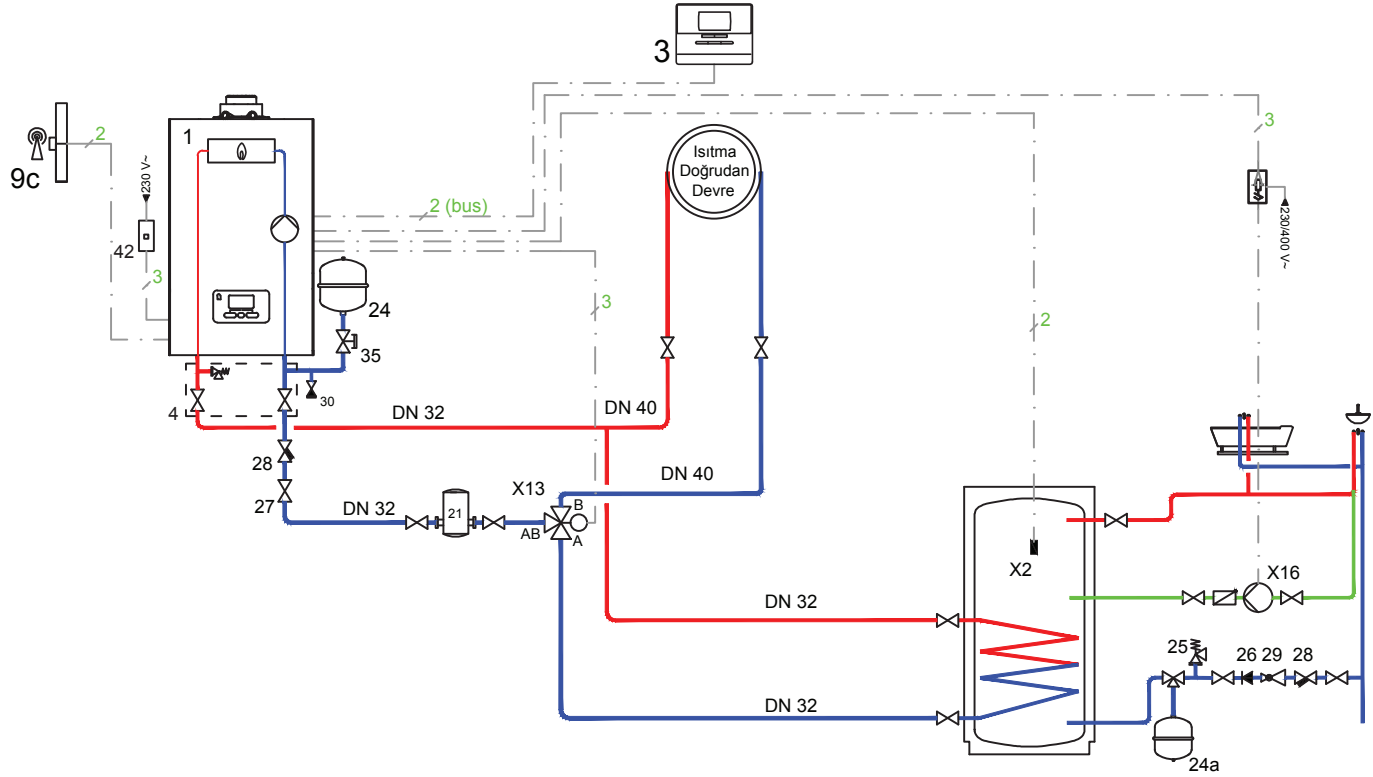


NO	AÇIKLAMA	NO	AÇIKLAMA	NO	AÇIKLAMA
1	MaxiCondense 48-65 Duvar Tipi Yoğuşmalı Kazan	24	Genleşme Tankı	30	Doldurma-Boşaltma Vanası
4	Cihaz Montaj Seti	27	Vana	35	Kilitli Vana
21	Manyetik Filtre	28	Filtre	42	Sigorta

MaxiCondense 48-65

Hidrolik Şemalar

Kazan: Radyatör + Boyler Devresi

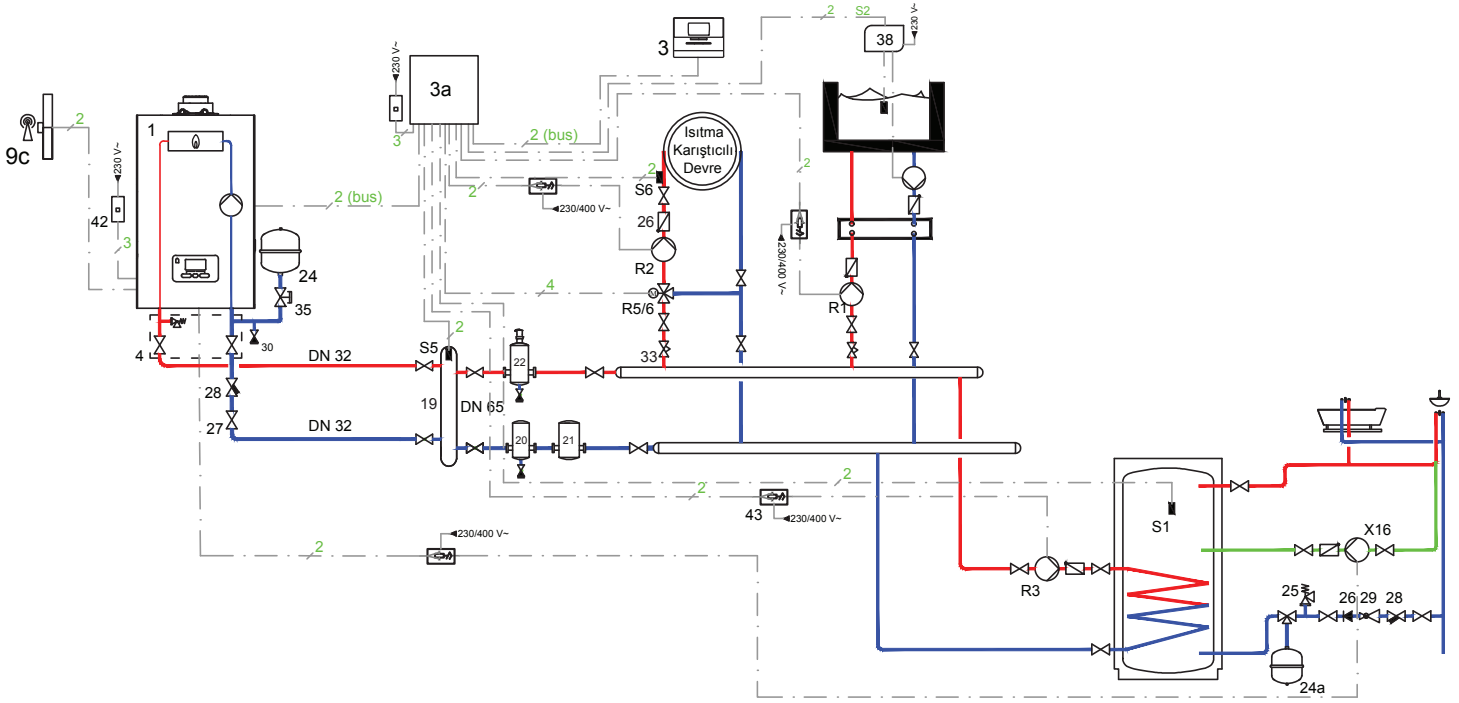


NO	AÇIKLAMA	NO	AÇIKLAMA	NO	AÇIKLAMA	NO	AÇIKLAMA
1	MaxiCondense 48-65 Duvar Tipi Yoğuşmalı Kazan	24	Genleşme Tankı	28	Filtre	X2	Boyer Sensörü
3	MiPro Kontrol Paneli	24a	Hiyenik Genleşme Tankı (Şebeke)	29	Basınç Dönüştürücü	X13	3 yollu vana on-of yay dönüşlü
4	Cihaz Montaj Seti	25	Emniyet Ventili	30	Doldurma-Boşaltma Vanası	X16	Resirkülasyon Pompası
9c	Dış Hava Duyargası	26	Çekvalf	35	Kilitli Vana		
21	Manyetik Filtre	27	Vana	42	Sigorta		

MaxiCondense 48-65

Hidrolik Şemalar

Kazan: Yerden Isıtma + Boyler + Havuz Isıtma Devresi

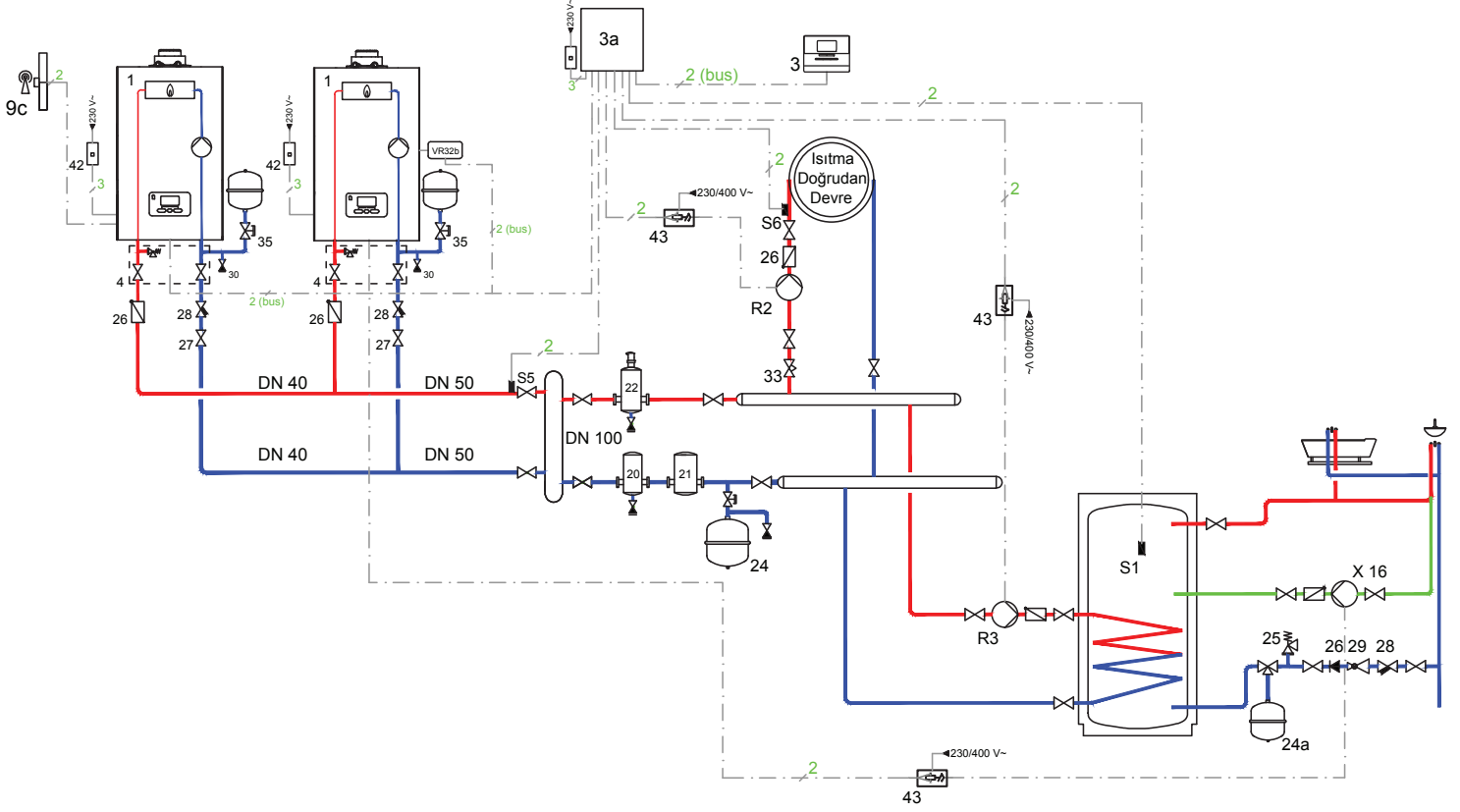


NO	AÇIKLAMA	NO	AÇIKLAMA	NO	AÇIKLAMA	NO	AÇIKLAMA
1	MaxiCondense 48-65 Duvar Tipi Yoğuşmalı Kazan	22	Hava Ayrıştırıcı	30	Doldurma-Boşaltma Vanası	R3	Boyler Isıtma Pompası
3	MiPro kontrol paneli	24	Genleşme Tankı	33	Debi Ayar Vanası	R5/6	3 Yollu Karıştırıcı Vana
3a	Red - 3 Karıştırıcı Modül	24a	Hiyenik Genleşme Tankı (Şebeke)	35	Kilitli Vana	S1	Boyler Sensörü
4	Cihaz Montaj Seti	25	Emniyet Ventili	38	Havuz Termostatı (On-Off 24 V çıkışlı)	S5	Gidiş Suyu Sıcaklık Sensörü
9c	Dış Hava Duyargası	26	Çekvalf	42	Sigorta	S6	Isıtma Devresi Sıcaklık Sensörü
19	Denge Kabı	27	Vana	45	Kontaktör	X16	Resirkülasyon Pompası
20	Tortu Tutucu	28	Filtre	R1	Havuz Isıtma Devresi Pompası		
21	Manyetik Filtre	29	Basınç Dönüştürücü	R2	Karıştırıcı Isıtma Devresi Pompası		

MaxiCondense 48-65

Hidrolik Şemalar

İkili Kaskad: Radyatör + Boyler Devresi

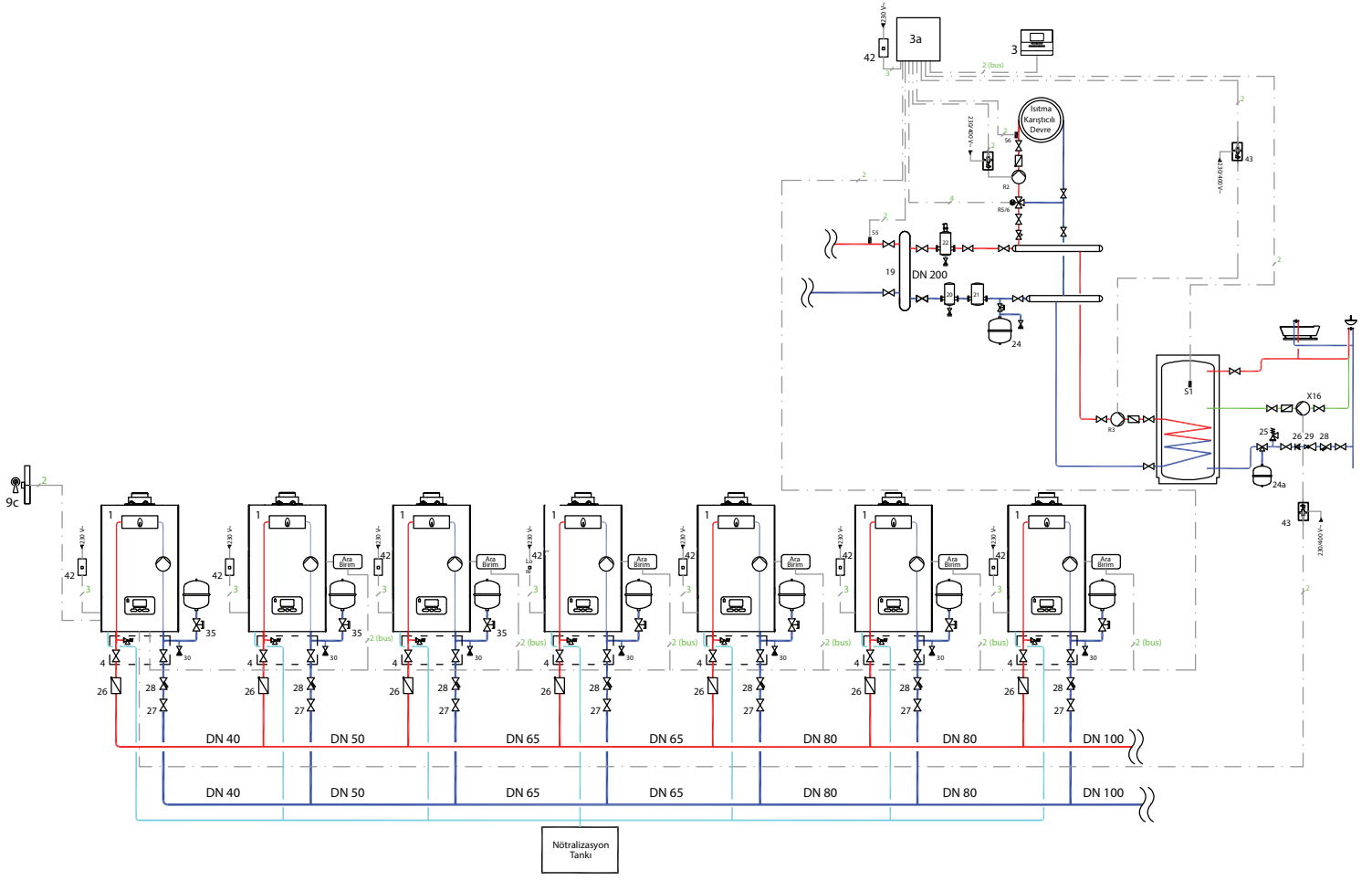


NO	AÇIKLAMA	NO	AÇIKLAMA	NO	AÇIKLAMA	NO	AÇIKLAMA
1	MaxiCondense 48-65 Duvar Tipi Yoğuşmalı Kazan	22	Hava Ayrıştırıcı	29	Basınç Dönüştürücü	R3	Boiler Isıtma Pompası
3	MiPro Kontrol Paneli	24	Genleşme Tankı	30	Doldurma-Boşaltma Vanası	S1	Boiler Sensörü
3a	Red - 3 Karıştırıcı Modül	24a	Hiyenik Genleşme Tankı (Şebeke)	33	Debi Ayar Vanası	S5	Gidiş Suyu Sıcaklık Sensörü
4	Cihaz Montaj Seti	25	Emniyet Ventili	35	Kilitli Vana	S6	Gidiş Suyu Sıcaklık Sensörü
19	Dış Hava Duyargası	26	Çekvalf	42	Sigorta	X16	Resirkülasyon Pompası
20	Tortu Tutucu	27	Vana	43	Kontaktör		
21	Manyetik Filtre	28	Filtre	R2	Isıtma Devre Pompası		

MaxiCondense 48-65

Hidrolik Şemalar

Yedili Kaskad: Yerden Isıtma + Boyler Devresi



NO	AÇIKLAMA	NO	AÇIKLAMA	NO	AÇIKLAMA
1	MaxiCondense 48-65 Duvar Tipi Yoğuşmalı Kazan	24	Genleşme Tankı	42	Sigorta
3	MiPro kontrol paneli	24a	Hiyenik Genleşme Tankı (Şebeke)	43	Kontakör
3a	Red - 3 Karıştırıcı Modül	25	Emniyet Ventili	R2	Karıştırıcı Isıtma Devresi Pompası
4	Cihaz Montaj Seti	26	Çekvalf	R3	Boyler Isıtma Pompası
9c	Dış Hava Duyargası	27	Vana	R5/6	3 Yollu Karıştırıcı Vana
19	Denge Kabı	28	Filtre	S1	Boyler Sensörü
20	Tortu Tutucu	29	Basınç Dönüştürücü	S5	Gidiş Suyu Sıcaklık Sensörü
21	Manyetik Filtre	30	Doldurma-Boşaltma Vanası	S6	Isıtma Devresi Sıcaklık Sensörü
22	Hava Ayırıştırıcı	35	Kilitli Vana	X16	Boyler Resirkülasyon Pompası

DemirDöküm

KARTVİZİT ALANI



www.demirdokum.com.tr

 /DemirDokumTR  /DemirDokum  /DemirDokumTV

 DemirDöküm

8101048224.00